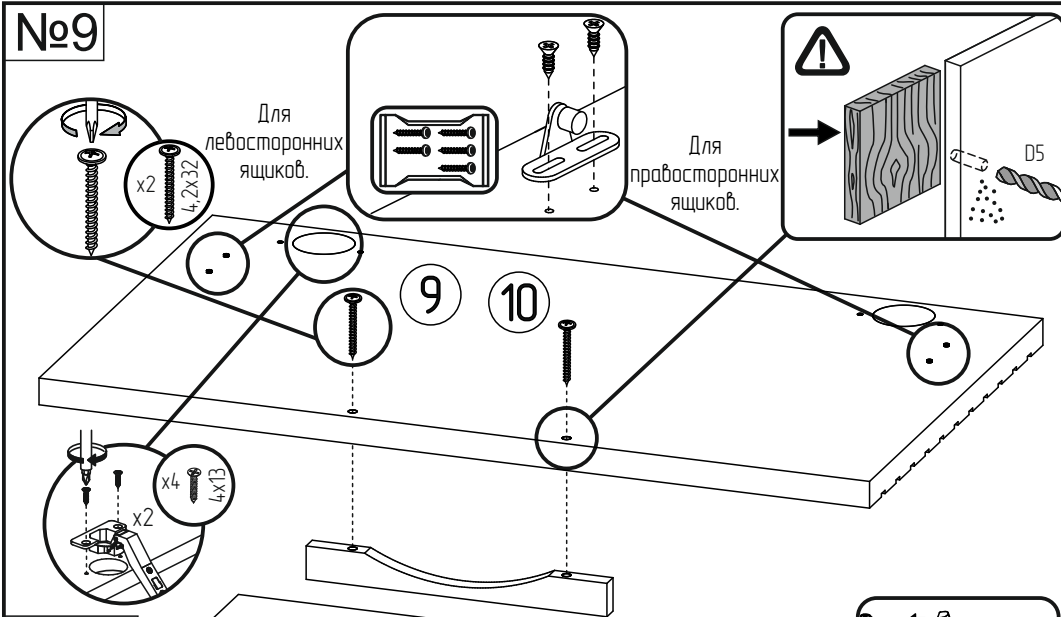
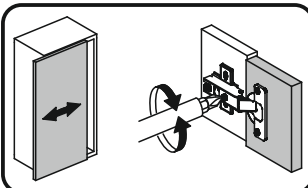
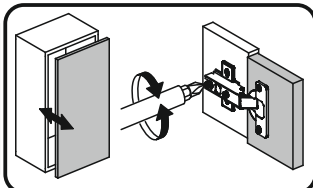
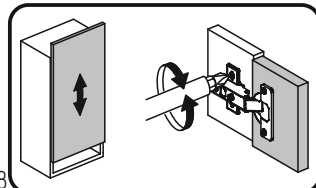
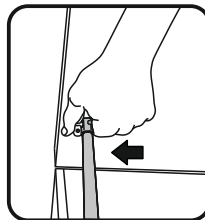
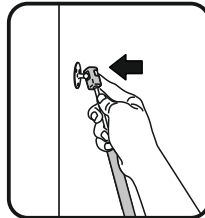
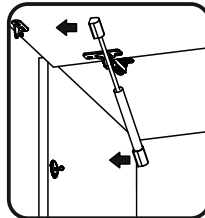
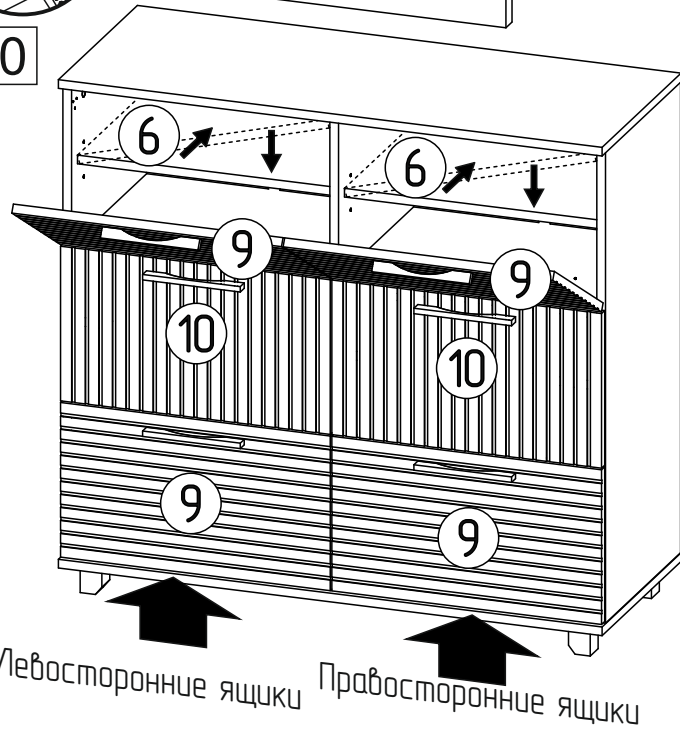


№9



№10

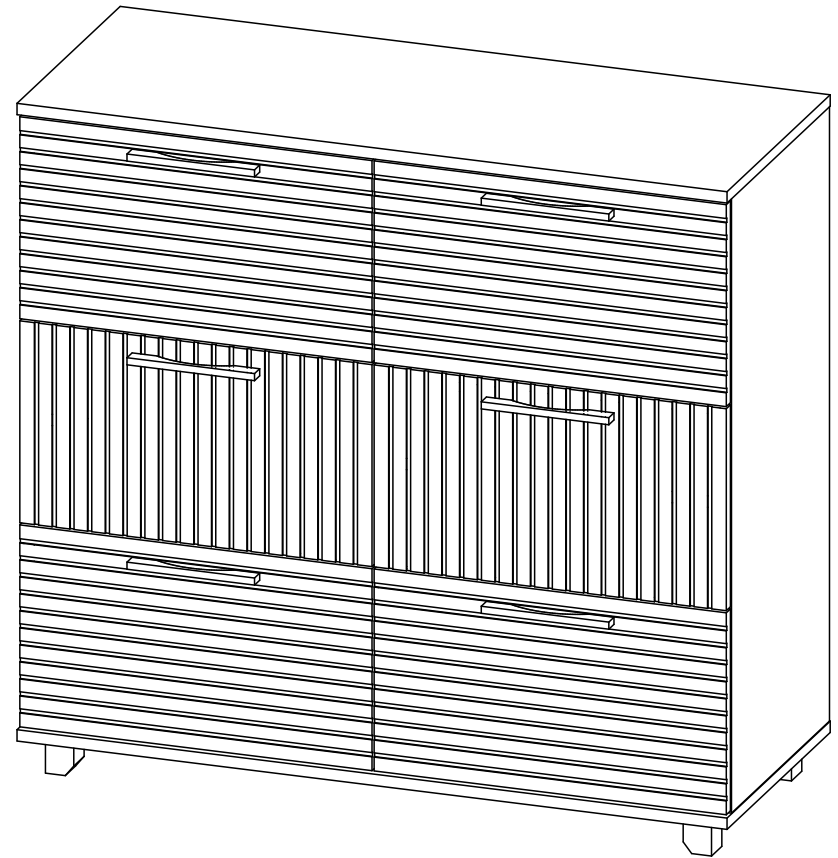


DeKomod

121354 г. Москва, муниципальный округ Можайский,
ул. Дорогобужская, д.14, этаж 2, помещение 201
тел 8800-444-31-99

Инструкция по сборке
обувница 6 ящиков 400 «Скандинавия»

1002 x 950 x 400
(ширина x высота x глубина)



Гарантийные обязательства.

1. Изготовитель гарантирует соответствие мебели требованиям ГОСТ 16371-2014, 19917-2014 при соблюдении условий транспортировки, хранения, сборки (для мебели, поставляемой в разобранном виде), эксплуатации.
2. Гарантийный срок эксплуатации мебели – 2 года. Гарантийный срок исчисляется со дня продажи мебели.
3. Производитель оставляет за собой право на внесение изменений в детализацию изделия, состав, вид и комплектность фурнитуры.
4. Производитель не может гарантировать качество изделия в случае непрофессиональной сборки или неправильной эксплуатации изделия.
5. ОБЯЗАТЕЛЬНО!! сохраняйте этикетку от упаковки на весь гарантийный срок.

Комплектовочная ведомость на фурнитуру.

Изображение	Наименование	Кол-во
	Саморез с прессшайбой 4,2x32	12
	Газлифт 60H	6
	Гвоздь 2x20	50
	Евровинт 6,3x50	15
	Заглушка для еврвинта	15
	Заглушка для эксцентрика	18
	Ключ для еврвинта	1
	Опора дерево H=50	5
	Петля вкладная	12
	Полкодержатель (хром)	24
	Ручка дерево 128 мм	6
	Саморез 3,5x16	24
	Саморез 3,5x12	24
	Стяжка эксцентриковая	18
	Сверло D5	1

Правила ухода и эксплуатации.

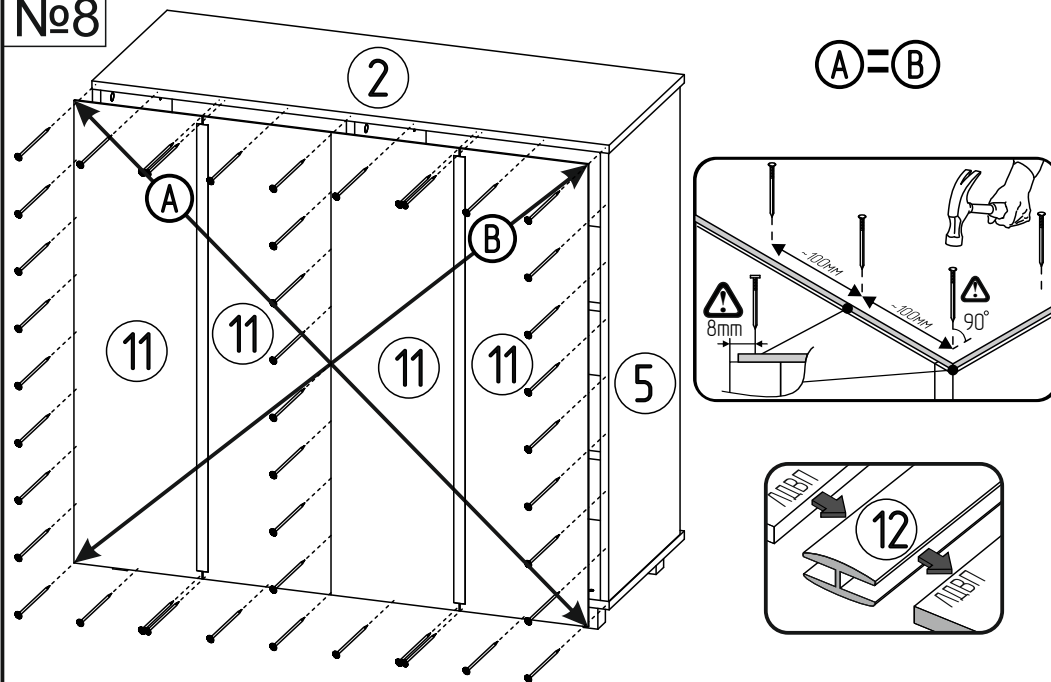
Для сохранения эксплуатационных и эстетических качеств мебели в течение длительного срока необходимо соблюдать условия ее хранения, правил эксплуатации и ухода:

1. Мебель рекомендуется эксплуатировать в проветриваемом, сухом помещении с температурой воздуха не ниже +10 С и относительной влажностью воздуха 65+15 %.
2. При эксплуатации изделий, имеющих стеклянные створки, полки и зеркала необходимо помнить, что эксплуатация стеклоизделий и зеркал с трещиной сопряжено с риском получения травмы. При появлении трещин нужно немедленно заменить изделие.
3. В процессе эксплуатации мебели возможно ослабление крепежной фурнитуры, поэтому необходимо периодически подтягивать их.
4. Во избежании потери товарного вида мебель и зеркала рекомендуется защищать от прямых солнечных лучей (может привести к изменению цвета), не должна размещаться вблизи отопительных приборов, сырых и холодных стен.
5. Не допускать попадания воды и технических жидкостей на поверхность мебели, не следует ставить на поверхность горячие предметы без теплоизоляционной прокладки.
6. Беречь поверхность мебели от механических повреждений.
7. Поверхность мебели можно чистить влажной тканью с применением средств по уходу за мебелью с последующей протиркой насухо. Нельзя применять эфир, ацетон, бензин и др. растворители.
8. Лицевую фурнитуру следует чистить мягкой тканью с применением хозяйственного мыла, после чего вытирать насухо. Не использовать для чистки наждачную бумагу, соду и др. средства, содержащие абразивные материалы.

Общие технические указания по сборке.

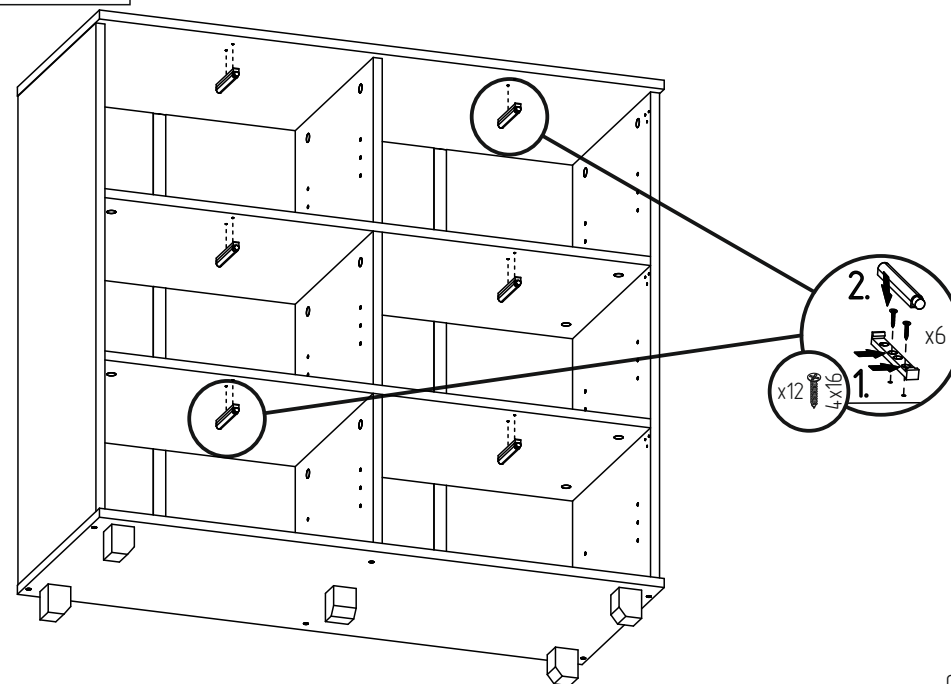
Перед сборкой внимательно ознакомьтесь с данной инструкцией, проверьте комплектность деталей и фурнитуры по комплектовочной ведомости. Для сборки элементов желательно воспользоваться помощью квалифицированных специалистов. Во избежании появления царапин, сборку необходимо проводить на мягком подстилочном материале. Согласно схемам сборки прикрепить необходимую фурнитуру. После этого можно приступать к сборке комплекта. Рекомендуется монтировать каркас в горизонтальном положении. В мебельное изделие могут быть внесены конструктивные изменения, не указанные в данной инструкции и не ухудшающие качество изделия.

№8

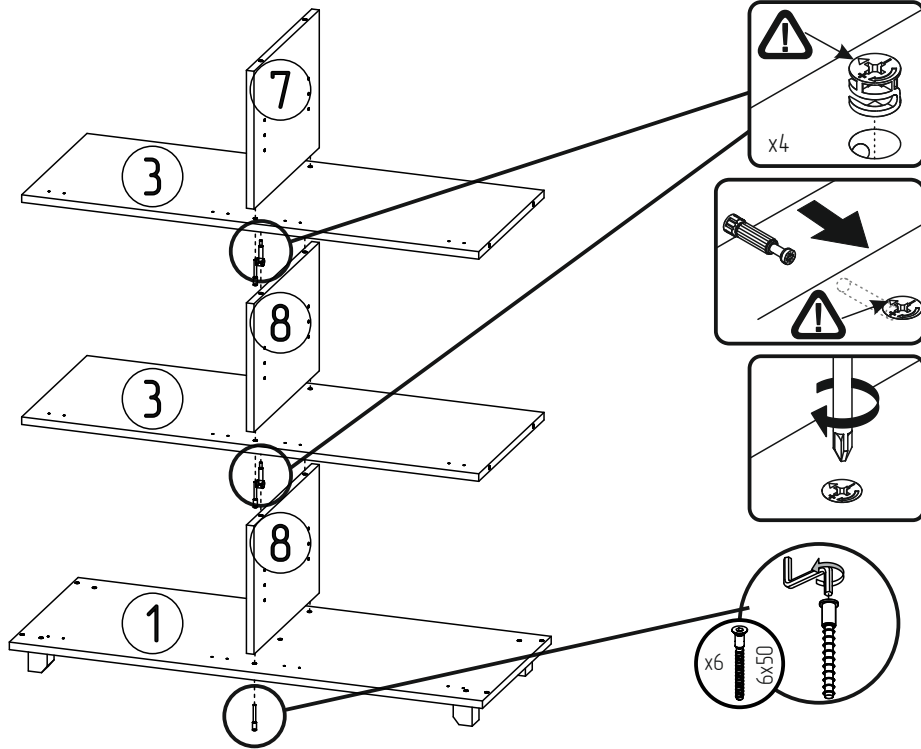


№8.1

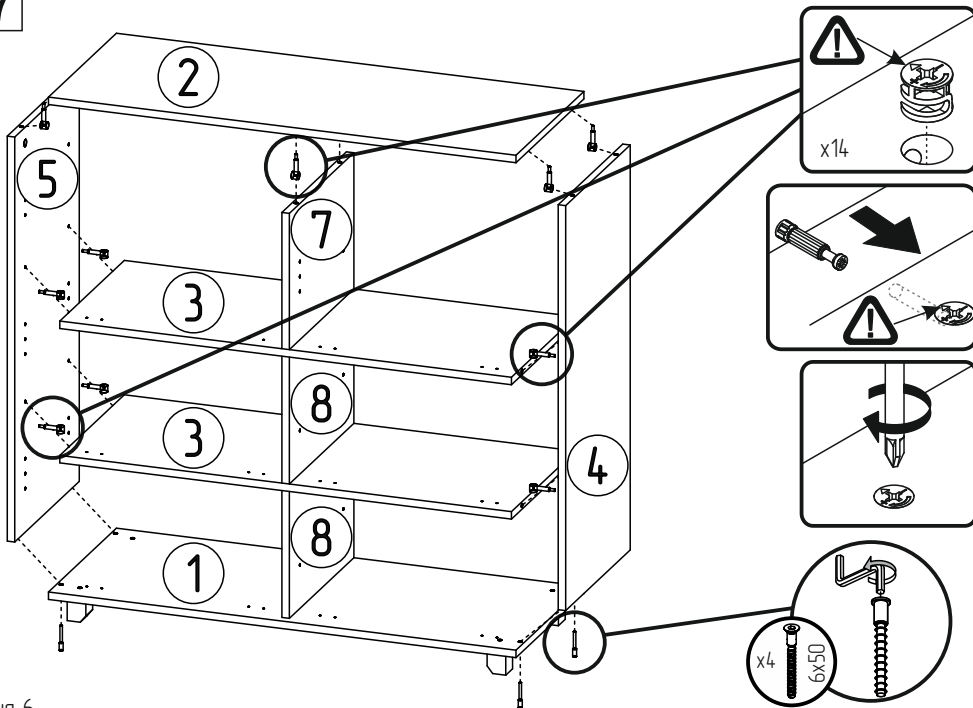
Установка приобретенных отдельно толкателей!



№6



№7



Комплектовочная ведомость на детали.

№	Наименование	Длина, мм	Ширина, мм	Кол-во
1	Дно	1002	400	1
2	Крышка	1002	400	1
3	Вязка	968	380	2
4	Бак правый	868	380	1
5	Бак левый	868	380	1
6	Полка	476	350	6
7	Перегородка	292	380	1
8	Перегородка	272	380	2
9	Дверь	285	497	4
10	Дверь	285	497	2
11	Задняя стенка	896	248	4
12	Брус соединительный для ЛДВП	423		8

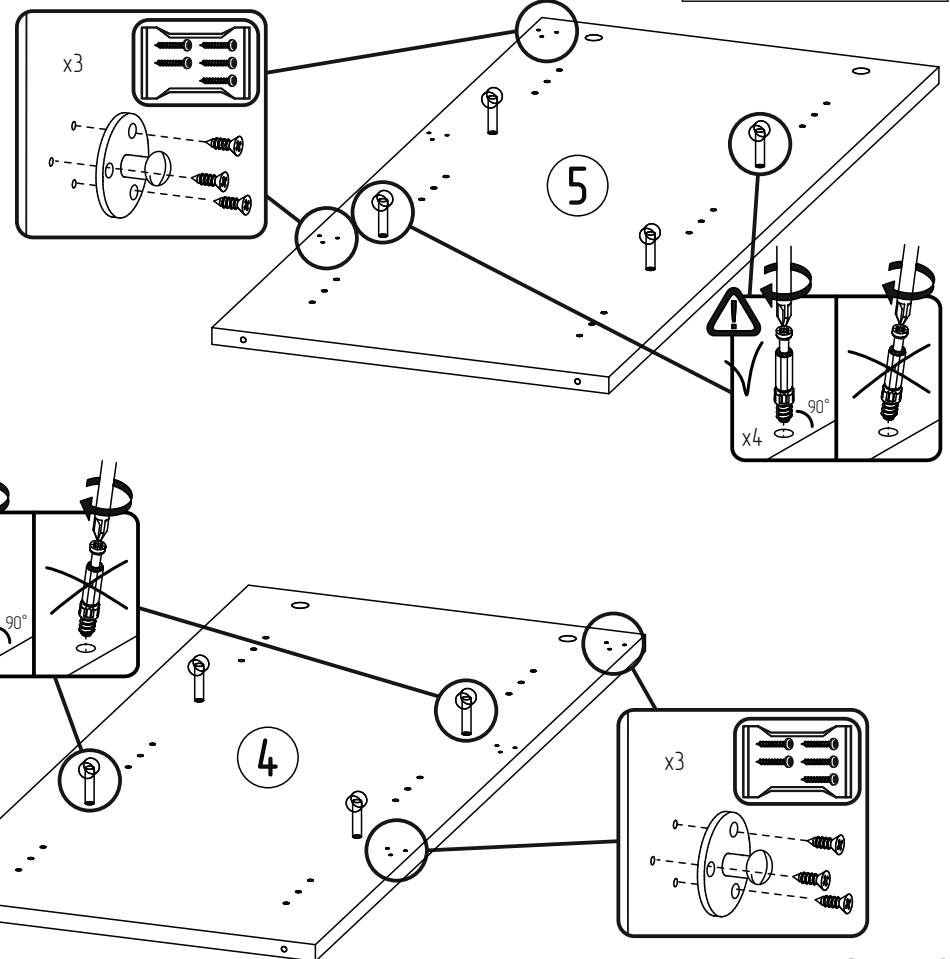
Необходимое количество людей для сборки изделия

**Инструменты в комплект не входят

Затяжка эксцентрика производится только отверткой.

Ручной электроинструмент использовать на малых оборотах и избегать прокручивания фурнитуры в материале

№1

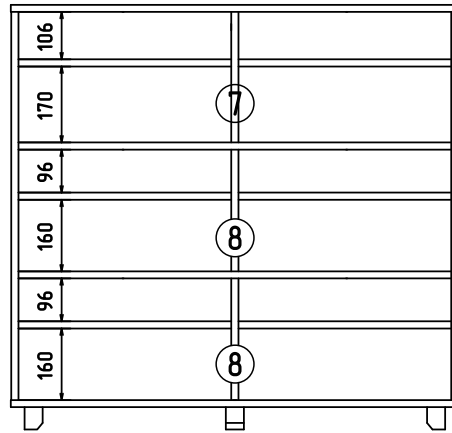
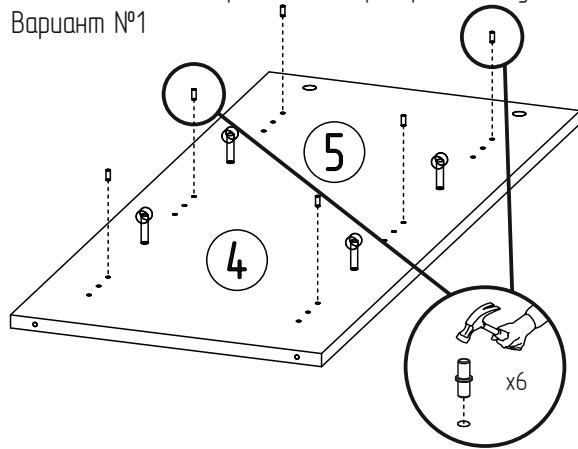


№2

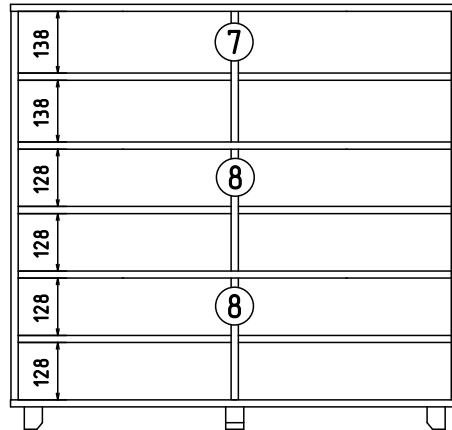
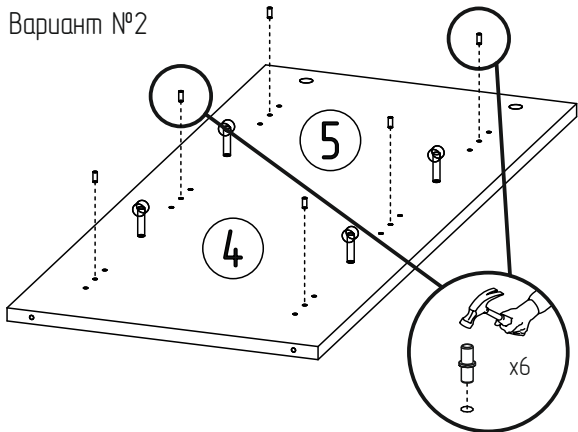
Варианты монтажа полкодержателей!

Полкодержатели в перегородки 7,8 установить на том же уровне, что и в бака 4,5!

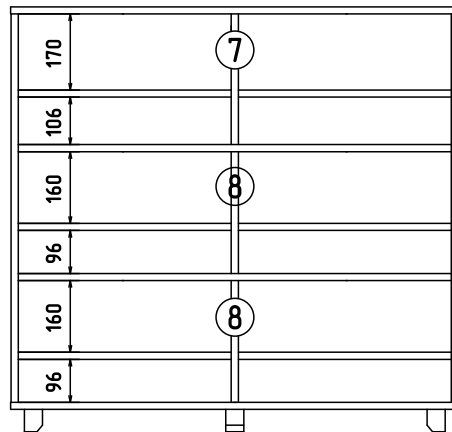
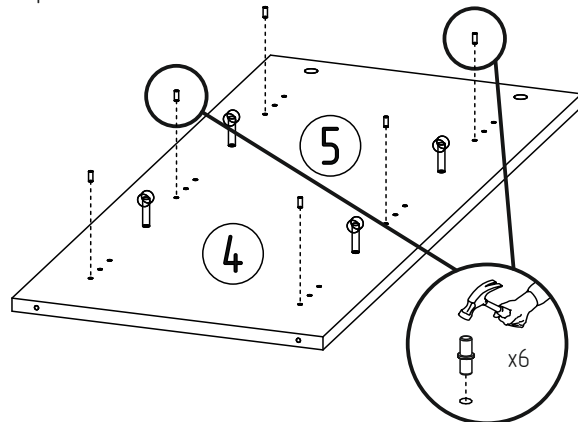
Вариант №1



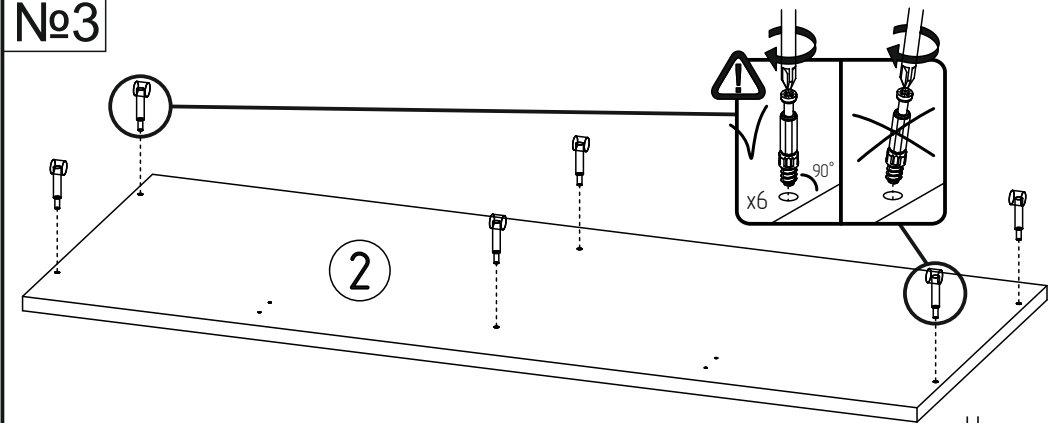
Вариант №2



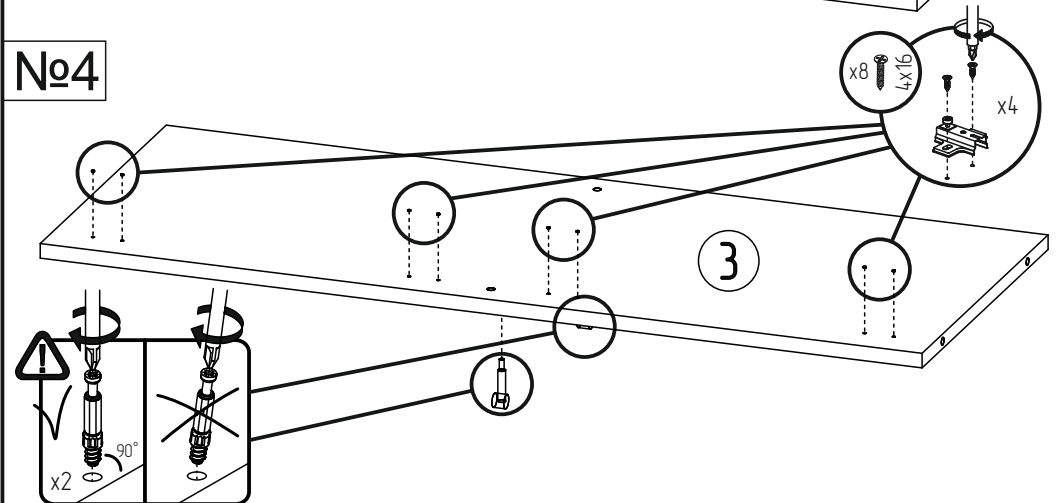
Вариант №3



№3



№4



№5

